

B.A. International

Návod na ošetřování instrumentů



Turbinky, úhlové násadce a rovné násadce - Průvodce čištěním a sterilizací

Příprava

Při čištění instrumentů používejte odpovídající ochranný oděv

Odpojte turbínku od rychlospojky (v případě kolénka a násadce od motoru) a vyjměte vrtáček nebo jiný rotační instrument kleštěmi nebo pinzetou.

Pracujte v rukavicích!

Odstraňte organický materiál papírovým ručníkem nebo ubrouskem.

Ruční čištění

Opláchněte instrument pod studenou tekoucí vodou.

Doporučujeme použít speciální čistící kartáč. Teplota vody nesmí přesáhnout 38°C a měla by odpovídat kvalitě pitné vody..

Nikdy nečistěte v ultrazvukové lázni !

Automatické čištění v DAC je vhodnější než čištění ruční. Pokud máte termodesinfektor, postupujte podle pokynů výrobce. Vždy se ujistěte, zda konkrétní instrument je určen pro ošetření v termodesinfektoru!

Dezinfekce

Otřete povrch instrumentu dezinfekčním ubrouskem.

Neponořujte do dezinfekčního roztoku.

Mazání

Protřepejte důkladně dózu s olejem.

Připojte příslušnou trysku ke spreji. Držte dózu ve vzpřímené poloze. Vložte trysku do spodní části násadce. Po dobu 2 vteřin stlačte ventil, aby došlo k vyplavení nečistot.

Otřete přebytečný olej z povrchu těla instrumentu.

V zájmu zachování správné funkce upínacího systému je třeba pravidelně ošetřovat i kleštinu.

Upínání prostříknete minimálně 1 vteřinu do otvoru pro vrtáček.

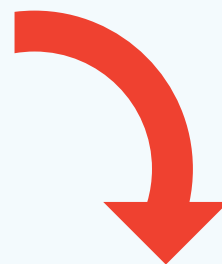
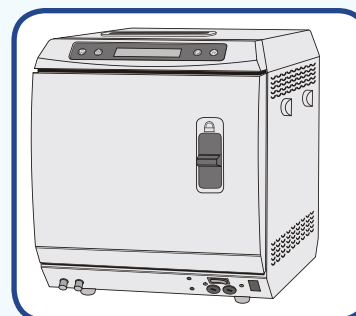
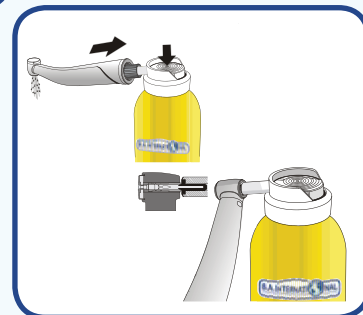
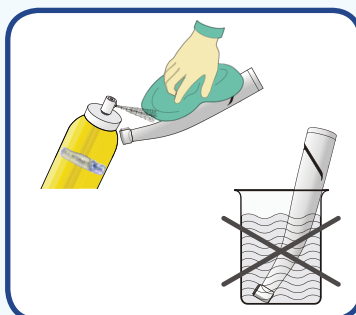
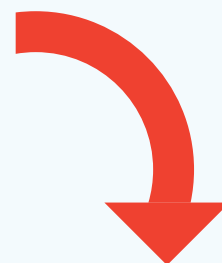
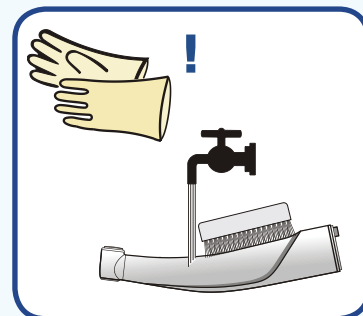
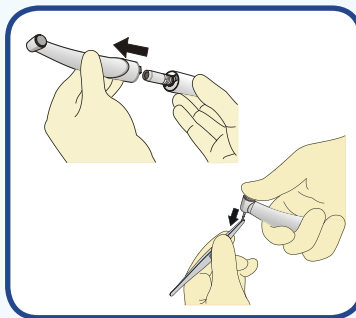
Sterilizace

Vložte instrumenty do autoklávu. Nepoužívejte sáčky, pokud máte autokláv s vakuem. Navolte správný program. Nepoužívejte sušení u autoklávů bez vakua.

**POZOR: Nepřekračujte teplotu 140°C a to ani během fáze sušení
Nesterilizujte rychlospojky!**

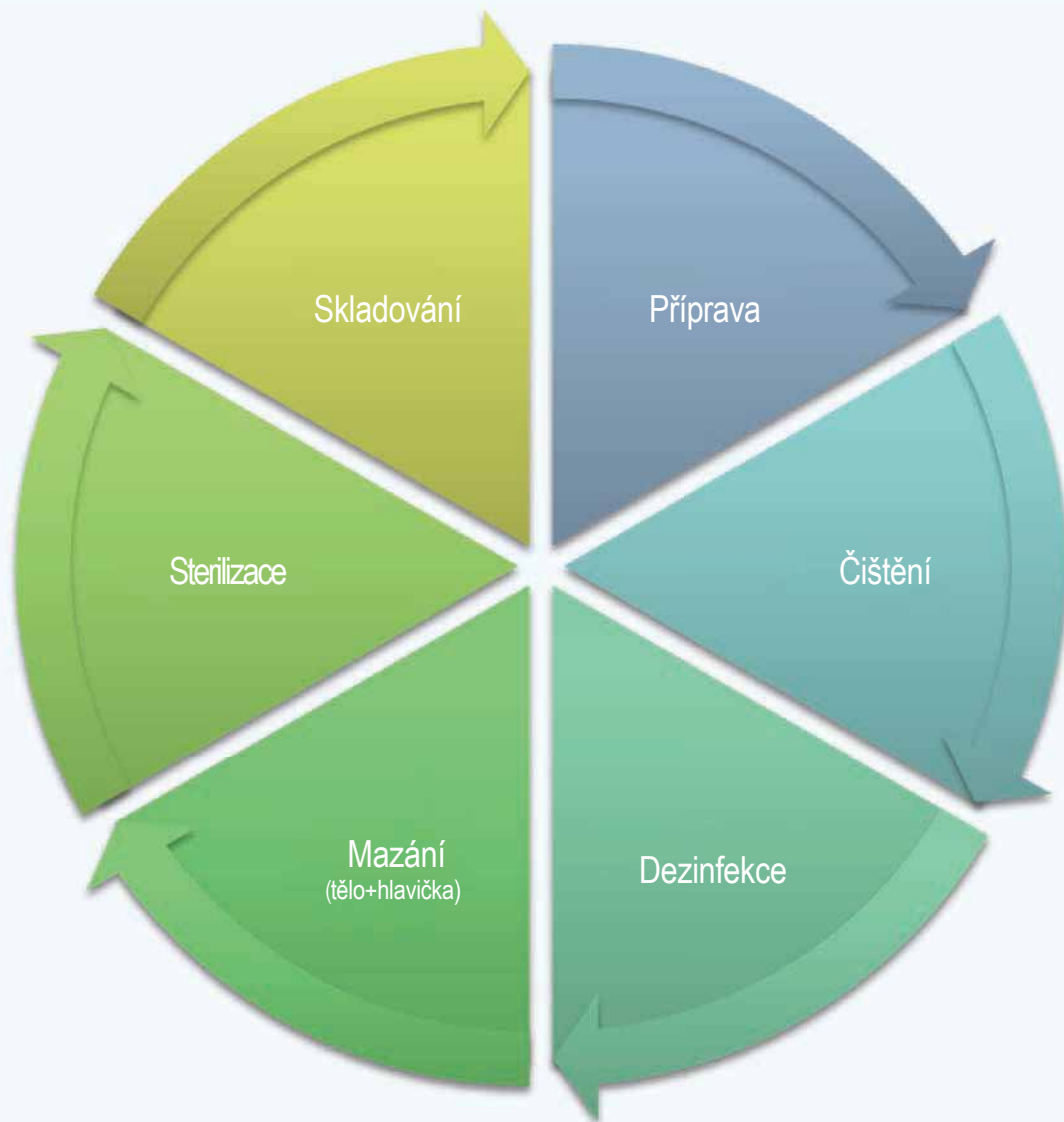
Skladování

Ihned po ukončení sterilizačního cyklu vyjměte násadce z autoklávu a uskladněte je v bezprašném sterilním kontejneru nebo obalu. Pro snadné a bezpečné uzavření sterilizačních obalů můžete využít například svařovačku B.A. Ultiseal.



Dekontaminační cyklus

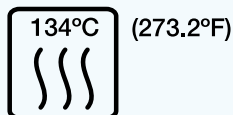
Niže je uveden dekontaminační cyklus, který vám doporučujeme sledovat. Pokud zajistíte, že každá z těchto částí bude provedena v plném rozsahu, pak se prodlouží životnost vašeho násadce. Před zahájením cyklu se ujistěte, že na sobě máte správný ochranný oděv.



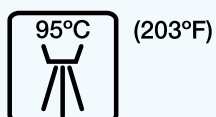
Jakmile je dekontaminační cyklus kompletní, uskladněte násadce v souladu s platnými vyhláškami.

BA international doporučuje vizuálně zkontrolovat násadce před každou procedurou. Dále doporučujeme řídit se při používání instrumentů B.A.International instrukcemi uvedenými v návodech na použití.

Všechny násadce B.A.International jsou autoklávatelné a nesou označení:



Pokud používáte termodesinfektor ujistěte se před zahájením procedury, že násadce jsou označeny tímto symbolem:



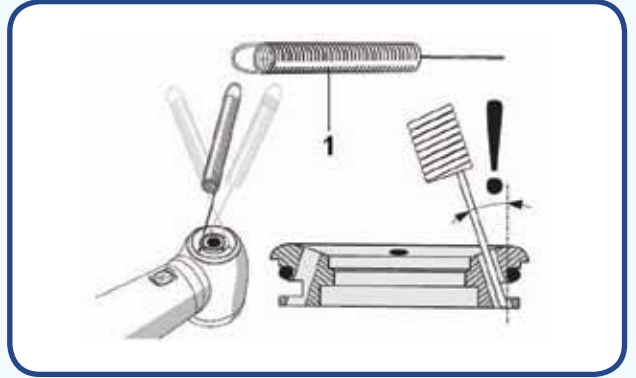
Dodatečné čištění a kontrola prováděná uživatelem

Čištění chladících trysek

Pokud používáte nefiltrovanou vodu z vodovodu, mohou být chladící trysky částečně nebo i zcela ucpany vápennými usazeninami.

POZOR! Během preparace musí být vždy k dispozici dostatečné množství chladící vody (objem chladící vody >50 ml/min). Nedostatečné chlazení způsobí přehřátí preparovaného místa což může vést k poškození zubu.

Proto doporučujeme pravidelně čistit otvory spreje přiloženým drátkem (1). Potom turbínku nechte krátce běžet se sprejem otevřeným naplno.



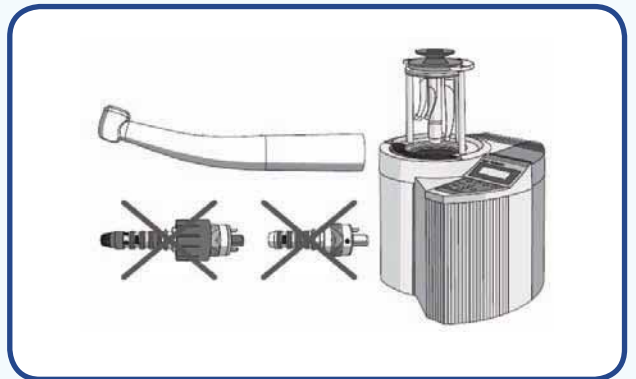
Automatické čištění při použití přístroje DAC:

POZOR! Kleštiny nástrojů vždy ošetřete ručně i když je použit automatický proces, tak jak je popsáno v sekci „Mazání“

Čištění, ošetřování a dezinfekce.

Doporučujeme použít přístroj DAC UNIVERSAL pro automatické čištění, ošetřování a dezinfekci všech vašich nástrojů. Další podrobnosti naleznete v návodu k obsluze dodávaném s přístrojem.

POZOR! Nikdy nevkládejte do přístroje rychlospojky!



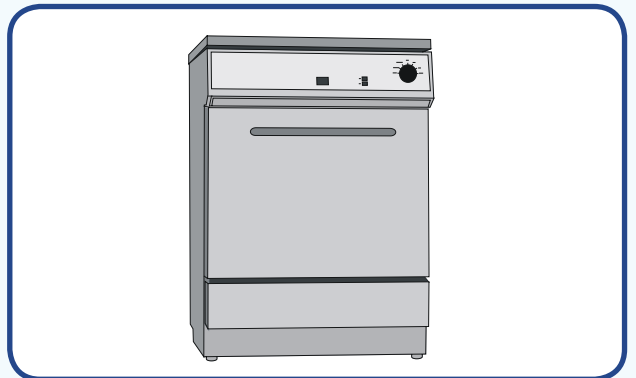
Termodezinfekce:

Většinu BA International nástrojů lze ošetřit ve vhodném termodezinfektoru. Použitý termodezinfektor musí být schválen výrobcem pro termodezinfekci turbinek a nástrojů v souladu s EN ISO 15883-1 (např. 95 °C (203 °F) po dobu 10 min.).

POZOR! Po každé termodezinfekci je třeba nástroj nejprve profouknout a potom teprve ošetřit olejovým sprejem. Nevkládejte do termodezinfektoru rychlospojky!

Pokud je nástroj po termodezinfekci stále znečištěný je třeba celý proces opakovat.

Instrument musí být před další údržbou zbaven všech reziduí a zcela osušen.



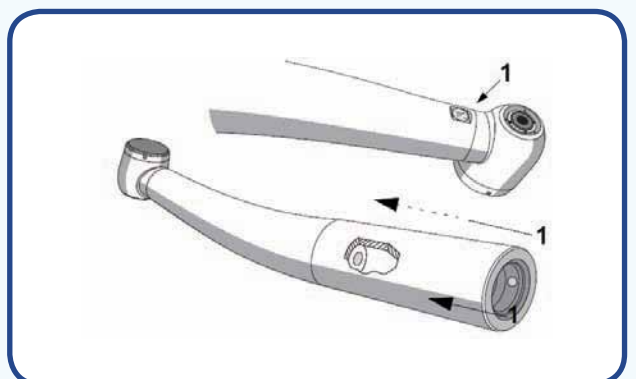
Čištění povrchu světlovodu

Aby se předešlo poškrábání povrchu (1), odfoukněte všechny nečistoty vzduchem pomocí třicestné stříkačky.

Před sterilizací otřete povrchy vatovým tampónem nebo měkkým hadříkem a alkoholem.

Péče a údržba

Intervaly čištění pomocí spreje: nejméně 2x denně v poledne a večer, před sterilizací, po termodezinfekci, během dlouho trvající preparace (≥ 15 minut).



Autorizovaný servis:

HENRY SCHEIN[®]
DENTAL

HENRY SCHEIN s.r.o., Vídeňská 188/119d, 619 00 Brno

Servisní dispečink:

Servis malé přístroje:

Ondřej Veselý tel. +420 720 070 654, e-mail: servis@henryschein.cz

Tomáš Nečas tel. +420 702 238 037, Martin Herzig tel. +420 607 016 258